

Jedenfalls sollten solche Analysen Teil der Lehrer-Ausbildung in Didaktik der Linearen Algebra sein. Diese Lehrveranstaltung hat zwar notgedrungen immer einen stark fach-orientierten Charakter, weil sich für viele Studenten der Inhalt erst dort, in einem zweiten Durchgang nach ihrem Mathematik-Grundstudium aus etwas anderer Perspektive, richtig erschließt. Es gehören aber auch die Diskussion von Rechtfertigungs-Fragen, Zielen, zentralen Ideen, Anwendungen und nicht zuletzt von Problemen der Begriffsbildung hinein, wie sie hier diskutiert sind.

### Literatur

- Artmann, Benno & Günter Törner (1986):** Lineare Algebra und Geometrie. Grundkurs. Göttingen: Vandenhoeck & Ruprecht
- Bender, Peter (1982):** Bildungsgeometrie in der didaktischen Diskussion. In: Zentralblatt für Didaktik der Mathematik 14, 9-24
- Bender, Peter (1991):** Ausbildung von Grundvorstellungen und Grundverständnissen — ein tragendes didaktisches Konzept für den Mathematikunterricht — erläutert an Beispielen aus den Sekundarstufen. In: Helmut Postel, Arnold Kirsch & Werner Blum (Hrsg.): Mathematik lehren und lernen. Festschrift für Heinz Griesel. Hannover: Schroedel, 48-60
- Freudenthal, Hans (1963):** Was ist Axiomatik, und welchen Bildungswert kann sie haben? In: Der Mathematikunterricht 9, Heft 4, 5-29
- Freudenthal, Hans (1973):** Mathematik als pädagogische Aufgabe. Band 2. Stuttgart: Klett
- Hanna, Gila (1988):** (Report). In: Ann & Keith Hirst (Hrsg.): Proceedings of the Sixth International Congress on Mathematics Education. Budapest: János Bolyai Mathematical Society, 319
- Hofe, Rudolf vom (1992):** Grundvorstellungen mathematischer Inhalte als didaktisches Modell. In: Journal für Mathematik-Didaktik 13, 345-364
- Jahnke, Hans Niels (1992):** Beweisbare Widersprüche — Komplementarität in der Mathematik. In: Ernst Peter Fischer, Heinz S. Herzka & K. Helmut Reich (Hrsg.): Widersprüchliche Wirklichkeit. München: Piper, 98-130

- Kiesow, Norbert & Karlheinz Spallek (1983):** Zum funktionalen Ansatz in der Schulmathematik. Ein inhaltlich-operativer Zugang zum Funktionsbegriff. In: Journal für Mathematik-Didaktik 4, 3-38
- Kirsch, Arnold (1978):** Bemerkungen zur linearen Algebra und analytischen Geometrie in der Sekundarstufe II. In: IDM Materialien und Studien 13. Bielefeld: Institut für Didaktik der Mathematik, 159-165
- Lehmann, Eberhard (1983):** Lineare Algebra mit dem Computer. Stuttgart: Teubner
- Lehmann, Eberhard (1993):** Lineare Algebra und Analytische Geometrie — Ein Kurskonzept auf den Grundlagen von Matrizenrechnung und Computereinsatz. In: Der Mathematikunterricht 39, Heft 4, 31-64
- Seyfferth, Siegfried (1981):** Zur Beziehungshaltigkeit der linearen Algebra in Hochschule und gymnasialer Oberstufe. In: Journal für Mathematik-Didaktik 2, 195-224
- Seyfferth, Siegfried (1989):** Analysis-Unterricht und Analysis — Gründe einer Neubewertung zu einem problematisch gewordenen Begriffspaar. In: mathematica didactica 12, 95-123
- Tietze, Uwe-Peter (1982):** Analytische Geometrie und lineare Algebra. In: Uwe-Peter Tietze, Manfred Klika & Hans Wolpers: Didaktik des Mathematikunterrichts in der Sekundarstufe II. Braunschweig: Vieweg, 150-229
- Vollrath, Hans-Joachim (1993):** Paradoxien des Verstehens von Mathematik. In: Journal für Mathematik-Didaktik 14, 35-58
- Weizsäcker, Carl Friedrich von (1955/1970):** Komplementarität und Logik. In: Die Naturwissenschaften 42 (1955), 521-529 & 545-555. Mit einer zusätzlichen Bemerkung wieder abgedruckt in: Weizsäcker, Carl Friedrich von: Zum Weltbild der Physik. Hirzel 1958, 11. Auflage 1970, 281-331
- Wittmann, Erich Christian (1992):** Mathematikdidaktik als "design science". In: Journal für Mathematik-Didaktik 13, 55-70

### Anschrift des Verfassers:

Prof. Dr. Peter Bender, Universität-Gesamthochschule Paderborn,  
Fachbereich Mathematik-Informatik, Warburger Str. 100, 33098 Paderborn

Nun wird auch geometrisch plausibel, warum die resultierende Kraft mehr in Richtung der größeren als der kleineren Kraft weist (und bei zwei gleichgroßen Kräften genau in der Mitte liegt). Aus der Gleichung  $\sin \alpha \cdot |\mathbf{K}| = -\sin \beta \cdot |\mathbf{L}|$  für die gegenseitige Aufhebung der Normalen-Kräfte ergibt sich bereits, daß für  $|\mathbf{K}| > |\mathbf{L}|$  dann  $|\alpha| < |\beta|$  sein muß. Geometrisch: Die Bewegung-Richtung  $\mathbf{S}$  stellt sich so ein, daß die Pfeilspitzen von  $\mathbf{K}$  und  $\mathbf{L}$  denselben Abstand von ihr haben. Wenn der Pfeil  $\mathbf{K}$  länger als  $\mathbf{L}$  ist, dann muß seine Winkel-Abweichung von  $\mathbf{S}$  kleiner sein, damit der Abstand seiner Spitze von  $\mathbf{S}$  nicht zu groß wird.

## 8. Zum Einfluß menschlicher Denkstrukturen auf mathematische Begriffsbildung

Beim Zugang zur Vektor-Addition über die physikalische Überlagerung von Kräften (oder die geometrische Verknüpfung von Pfeilen) sind Kommutativität und Assoziativität keine Kategorien, da die Kräfte (bzw. Pfeile) gleichzeitig und gleichberechtigt wirken. Die Frage nach diesen Eigenschaften wird erst bedeutungsvoll, wenn irgendwelche Akteure auftreten, die die beteiligten Kräfte bzw. Pfeile zeichnen, sie in Symbolform hinschreiben, in linearen Gedankenketten über sie reflektieren und sie damit in eine Abfolge bringen. Dann muß man prüfen, ob die Weise, in der man diese Abfolge abarbeitet, für das Ergebnis eine Rolle spielt. Geometrisch gesprochen: Gibt es überhaupt Parallelogramme? Oder: Ist der Summenpfeil derselbe, wenn man  $\mathbf{KB}$  an  $\mathbf{LB}$  hängt, wie wenn man umgekehrt vorgeht? Dieser Konflikt ist übrigens schon aus dem 1. Schuljahr bekannt: Wenn die Addition natürlicher Zahlen auf die Vereinigung von Mengen gegründet wird, so ist die Frage nach der Kommutativität zunächst witzlos.

Hier zeigt sich – schon auf Schul-Niveau – in aller Deutlichkeit, daß auch in der scheinbar in sich selbst ruhenden Mathematik die Begriffsbildung von dem unvermeidbaren Umstand beeinflusst wird, daß Subjekte vorhanden sind, die diese Wissenschaft treiben, deren Denkstrukturen aber nicht mit den Strukturen der Wissenschaft voll kompatibel sind. Vom Kindergarten bis zur Universität bleibt den Mathematik-Treibenden nichts übrig, als ihre Gedanken Schritt für Schritt nacheinander zu entwickeln und in der entsprechenden Weise mitzuteilen bzw. die Gedanken anderer aufzunehmen. Auch wenn die besondere

Leistung der Mathematik gerade darin besteht, dieses zeitliche Nacheinander des Denkens zu überwinden und Strukturen simultan zu erfassen (beispielsweise dadurch, daß die Zeit als weitere Variable aufgefaßt wird), so kommt das analysierende Subjekt nicht daran vorbei, diese Strukturen in nacheinander abzuarbeitende Gedanken-Modulen zu zerlegen.

Entsprechendes gilt übrigens für die Informatik mit ihrem zentralen Arbeitsmittel 'Computer'. Selbst wenn man diesem nur den Status einer Metapher einräumt und das zeitliche Nacheinander seiner Operationen durch die hohe Geschwindigkeit, durch paralleles Rechnen und nicht-imperative Programiersprachen aufgehoben scheint, so kann man seine logische Wirkungsweise letztlich doch nur verstehen, wenn man sie in zeitliche Abfolgen von Operationen zerlegt.

## 9. Zur Relevanz für Didaktik und Unterricht

Wie in diesem Aufsatz kommt man auch bei Planung und Durchführung eines Unterrichts in Linearer Algebra mit starker Verankerung in der Lebenswelt scheinbar weit ab vom 'eigentlichen' Thema, z.B. der Vektor-Addition. Ich meine zwar, daß das Thema die oben diskutierten Gesichtspunkte mit umfaßt. Aber diese gehören auf den gesamten Mathematik-Unterricht verteilt und sollten nicht allein auf die Vektor-Addition bezogen werden. Bei einer Konzentration auf einen einzelnen Inhalt wird dieser nämlich überladen.

Im Rahmen des Fachpraktikums habe ich die o.a. Herleitung des Kräfte-Parallelogramms als Grundlage für die Pfeil- und dann die Vektor-Addition in einem Leistungskurs 12/2 unterrichtet. Während ein Teil der Schüler sich über die bildhafte Unterstützung ihrer Verstehens-Prozesse freuten, fühlten sich andere am vertrauten und beliebten Treiben reiner Mathematik mit dauernd sichtbaren äußerlichen Fortschritten gehindert. In Anbetracht des Zeitaufwands von über drei Schulstunden habe ich allerdings Hemmungen, diese Herleitung des Kräfte-Parallelogramms im Unterricht in Linearer Algebra zu empfehlen, jedenfalls bei Hochrechnung eines entsprechenden Aufwands auf andere Inhalte. Wenn jedoch der gesamte Mathematik-Unterricht einer derartigen Ausbildung von Grundvorstellungen und -verständnissen verpflichtet wäre, entfiele davon nicht mehr so viel auf den einzelnen mathematischen Inhalt.

den Sachverhalt auch ohne den Computer vorstellen können, so daß man sich dessen (immer aufwendigen) Einsatz an dieser Stelle sparen kann.

Es gibt nun genau eine Lage der orientierten Bewegungs-Richtung, in der die Normalen-Kraft  $K_N + L_N$  von 'negativ' nach 'positiv' umschlägt, also gerade 0 ist (Abb.4b). Dort wirkt dann keine seitliche Kraft auf den Schlitten. D.h., würde man ihm keine Bewegungs-Bahn vorgeben, so würde er von selbst genau in dieser orientierten Richtung laufen. Die beiden Kräfte  $K$  und  $L$  bewirken also genau dasselbe wie eine einzige Kraft in dieser ausgezeichneten orientierten Richtung, wenn deren Betrag die Summe  $|K_B| + |L_B|$  der beiden Bewegungs-Komponenten ist (die man, wegen der Beschränkung auf die Bewegungs-Richtung, ebenfalls als - nicht-negative - Zahlen auffassen kann). Außerdem erzeugt auch diese Ersatz-Kraft, wie die beiden Kräfte zusammen, keine Wirkung in Normalen-Richtung. Also ist es angebracht, diese Ersatz-Kraft als Summe von  $K$  und  $L$  zu bezeichnen.

Um diese ausgezeichnete Richtung zu bestimmen, verwendet man ihre definierende Eigenschaft, nämlich daß sich in ihr die beiden Normalen-Kräfte  $K_N = \sin\alpha \cdot |K|$  und  $L_N = \sin\beta \cdot |L|$  gerade zu 0 aufaddieren. Beachtet man, daß die Größe  $\delta = \alpha - \beta$  ( $90^\circ \geq \delta \geq 0^\circ \geq \beta \geq \delta$ ) des Winkels zwischen  $K$  und  $L$  konstant ist, dann ist die Gleichung  $\sin\alpha \cdot |K| = K_N = -L_N = \sin(\delta - \alpha) \cdot |L|$  in  $\alpha$  dem Intervallhalbierungs-Verfahren mit Start-Intervall  $0^\circ \leq \alpha \leq \delta$  durchzuführen, und zwar völlig problemlos, weil die Differenz von linker und rechter Seite als Funktion von  $\alpha$  streng monoton steigt. Auch die graphische Lösung ist sehr einfach, wenn man die beiden Terme als Funktionen von  $\alpha$  aufträgt und den kleinsten positiven Schnittpunkt von deren Graphen ermittelt (von dem man weiß, daß man ihn zwischen  $0^\circ$  und  $\delta$  findet). Auch hier kann der Computer mit einem Funktionsgraphen-Zeichner wieder hilfreich sein.

Man kann auch zeigen, daß in der ausgezeichneten Bewegungs-Richtung insgesamt am meisten Kraft in Bewegung umgesetzt wird, d.h. daß dort  $|K_B| + |L_B|$  am größten ist. Für  $|K_B| + |L_B| = \cos\alpha \cdot |K| + \cos(\alpha - \delta) \cdot |L|$  verschwindet nämlich die erste Ableitung nach  $\alpha$  (Achtung: Gradmaß!) genau in der ausgezeichneten Richtung, und ist die zweite Ableitung dort negativ.

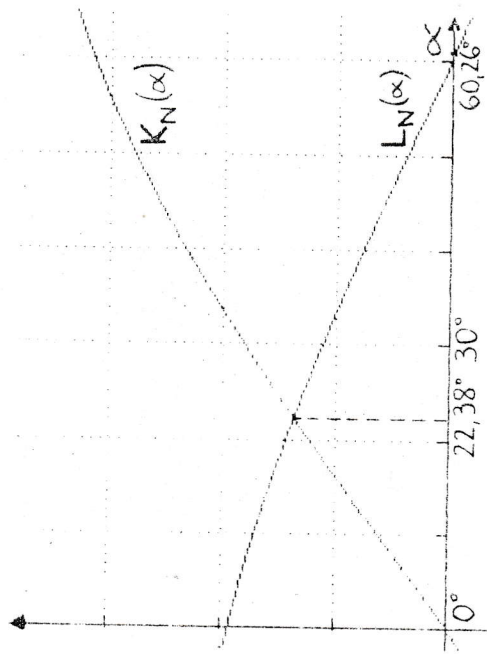


Abb. 5

Die entscheidende Idee besteht nun darin, daß man die Lösung elementar-geometrisch, und dann völlig exakt, konstruiert: Man betrachtet das von  $K$  und  $L$  aufgespannte Parallelogramm und darin die orientierte Diagonale  $S$ , die im Anfangspunkt von  $K$  und  $L$  beginnt. Aus den Kongruenz-Sätzen folgt ohne weiteres, daß  $S$  das Parallelogramm in zwei kongruente Dreiecke zerlegt, daß also die beiden Lote von den Pfeilspitzen von  $K$  und  $L$  auf  $S$  gleichlang sind. Also gilt bezüglich der Bewegungs-Richtung  $S$ , daß  $K_N = -L_N$ . D.h.  $S$  stellt die oben angesprochene ausgezeichnete Richtung dar, in der die Normalen-Kräfte sich gerade aufheben. Zeichnet man die beiden genannten Lote tatsächlich ein, so sieht man direkt, daß  $|S| = |K_B| + |L_B|$ , daß also  $S$  nicht nur die orientierte Richtung, sondern auch den Betrag der aus den beiden gegebenen Kräften resultierenden Kraft liefert, und zwar gleichgültig, ob man den Pfeil  $L_B$  an den Pfeil  $K_B$  'hängt', oder umgekehrt.

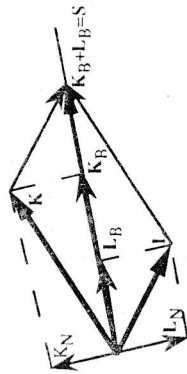


Abb. 6

Nun wird das *Modell auf zwei Kräfte erweitert*: Der Schlitten wird jetzt von zwei Menschen gezogen, einer zieht nach links vorne mit der Kraft  $\mathbf{K}$  im Winkel  $\alpha$  ( $0^\circ \leq \alpha \leq 90^\circ$ ), der andere nach rechts vorne mit der Kraft  $\mathbf{L}$  im Winkel  $\beta$  ( $0^\circ \geq \beta \geq -90^\circ$ ) zur Bewegungs-Richtung. Von beiden Kräften erhält man je eine Komponente ( $\mathbf{K}_B$  und  $\mathbf{L}_B$ ) in Bewegungs-Richtung und je eine ( $\mathbf{K}_N$  und  $\mathbf{L}_N$ ) in Normalen-Richtung. Die in ein und derselben Richtung wirkenden Kräfte sind zu addieren, und dies kann in jeder Richtung separat gemacht werden, ohne daß die in der jeweils anderen Richtung wirkenden Kräfte einen Einfluß hätten. (Auch diese Regeln sind lediglich einfache und genaue Beschreibungen experimenteller Befunde.) Die Beträge sind zu addieren, wenn die Kräfte gleich orientiert sind; also hier bei den Bewegungs-Komponenten. Sie sind zu subtrahieren, wenn die Kräfte entgegengesetzt orientiert sind; also hier bei den Normalen-Komponenten. Die Kräfte  $\mathbf{K}$  und  $\mathbf{L}$  zusammen erzeugen eine schnellere Bewegung als jede einzeln (jedenfalls, wenn  $-90^\circ < \beta$  und  $\alpha < 90^\circ$ ), und die Normalen-Komponenten heben sich teilweise gegenseitig auf (Abb.4c).

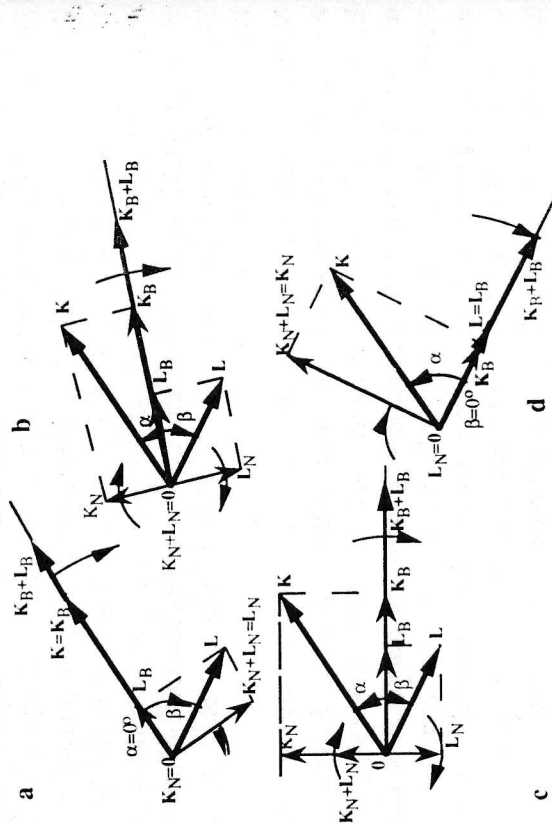


Abb. 4

Zur Vollendung des Gedanken-Experiments erfolgt schließlich noch ein Wechsel der Perspektive: Nicht mehr die Bewegungs-Richtung sei vorgegeben, sondern die beiden am Schlitten ansetzenden Zug-Kräfte  $\mathbf{K}$  und  $\mathbf{L}$  mit ihren orientierten Richtungen und Beträgen, und die Bewegungs-Richtung möge variieren. Der Winkel zwischen  $\mathbf{K}$  und  $\mathbf{L}$  soll also konstant das Maß  $\alpha$ - $\beta$  haben. Der Einfachheit halber beschränkt man sich auf den Bereich  $\alpha$ - $\beta \leq 90^\circ$ . Eine spätere Beseitigung dieser Einschränkung bereitet keine wesentlichen Probleme.

Plastisch kann man sich dieses Experiment zunächst so vorstellen: Es wird eine gerade Bahn für den Schlitten festgelegt; bezüglich dieser werden die Kräfte zerlegt und die Komponenten addiert. Dann wird diese Bahn beseitigt, eine neue gezogen, mit dieser genau so verfahren, usw. Endlich stellt man sich nicht eine diskrete Abfolge von Bewegungs-Richtungen für den Schlitten vor, sondern ein Kontinuum. Im Winkelbereich zwischen  $\mathbf{K}$  und  $\mathbf{L}$  denkt man sich einen Strahl, der mit dem Drehpunkt im Schlitten von  $\mathbf{K}$  nach  $\mathbf{L}$  rotiert und die orientierte Bewegungs-Richtung darstellt. Mit diesem rotieren auch die orientierten Richtungen der Bewegungs- und dazu orthogonal die der Normalen-Kräfte, und diese ändern ihre Beträge dabei.

Auf der Normalen können die beiden Komponenten  $\mathbf{K}_N$  und  $\mathbf{L}_N$  als Zahlen  $\mathbf{K}_N$  und  $\mathbf{L}_N$  mit Vorzeichen aufgefaßt werden; dabei sei die Normale immer so orientiert, daß grundsätzlich  $\mathbf{K}_N \geq 0$  und  $\mathbf{L}_N \leq 0$ . Dann lautet die Resultierende immer  $\mathbf{K}_N + \mathbf{L}_N$ . Diese ist anfangs wegen  $\mathbf{K}_N = 0$  und  $\mathbf{L}_N < 0$  negativ (Abb.4a). Rotiert der Strahl nun von  $\mathbf{K}$  nach  $\mathbf{L}$ , so wird  $\mathbf{L}_N$  immer größer (betragsmäßig kleiner) und in der Endlage schließlich 0. Dabei wird  $\mathbf{K}_N$  auch immer größer, bis es in der Endlage einen Wert  $> 0$  erreicht. Die Resultierende  $\mathbf{K}_N + \mathbf{L}_N$  wird also immer größer und in der Endlage positiv (Abb. 4d). Die Unterstellung, daß alle Werte sich bei diesem Gedanken-Experiment *stetig* ändern, kann m.E. in der Schule nicht problematisiert werden, sondern ist unausgesprochen hinzunehmen.

Diese funktionale Betrachtung läßt sich mit Hilfe von bewegter farbiger Computer-Grafik instruktiv darstellen. Wie bei vielen Einsatz-Möglichkeiten des Computers gilt aber auch hier: Wenn im Unterricht wirklich jahrelang räumliches und funktionales Denken gepflegt wurde (durchaus mit dem Computer als Hilfsmittel), dann sollten 'die' Schüler so weit sein, daß sie sich

führt wird. Außerdem ist der Zugang über die Zerlegung einer Kraft in vorgegebene Richtungen kognitiv einfacher als die Zusammensetzung zweier Kräfte in einer noch zu findenden Richtung. Daher kommt er eher als vortheorietische Basis für die Annäherung an eine Theorie in Frage. – Hier trifft man erneut auf den erkenntnistheoretischen Gedanken der zirkulären Komplementarität zwischen vortheorietischen und theoretischen Begriffen (s. Abschnitt 3).

Wer auch in der Physik Skrupel mit Kategorien wie Einfachheit und Vorgängigkeit hat, kann die folgende Analyse durchaus unter dem Blickwinkel des lokalen Ordners (im Sinne Freudenthals 1963 u.a.) sehen, als ob es nur auf das Herstellen von (ungerichteten) Zusammenhängen ankäme.

## 7. Die Überlagerung zweier Kräfte

Am einfachsten stellt man sich nun einen Rodelschlitten vor, der auf einer ebenen, schneebedeckten, glatten Fläche gezogen wird; und zwar sei die Bewegungs-Richtung durch geradlinige Furchen vorgegeben. Der Ziehende kann sich zwischen den Furchen, also genau in der Bewegungs-Richtung befinden, aber auch neben den Furchen, also schräg vor dem Schlitten. Je nachdem, in welche Richtung die Zug-Kraft  $\mathbf{K}$  wirkt, d.h. wie groß der Winkel  $\alpha$  zwischen Zug- und Bewegungs-Richtung ist, wird die Zug-Kraft mehr oder weniger vollständig in Bewegung umgesetzt. Zugleich bleibt ein kleinerer oder größerer Rest der Kraft übrig, der senkrecht auf die Furchen wirkt.

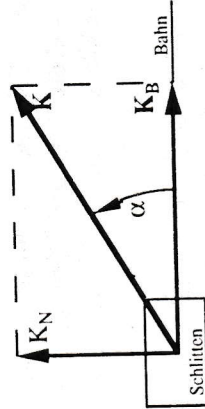


Abb. 3

Neben den bereits angesprochenen Idealisierungen faßt man die ganze Situation außerdem als ebenes Problem auf, d.h.: die Zug-Kraft wirkt nicht, wie aber

in der Praxis, schräg zu der (eben angenommenen) Erd-Oberfläche, sondern parallel zu ihr; oder: der Schlitten soll nicht kippen können.

Läßt man unter sonst gleichen Bedingungen (konstante Massen und konstante Kräfte) lediglich den Winkel  $\alpha$  zwischen Bewegungs- und Zug-Richtung variieren, dann hat die Bewegungs-Kraft  $\mathbf{K}_B$  im Vergleich zu der Zug-Kraft  $\mathbf{K}$  den Betrag  $|\mathbf{K}_B| = \cos\alpha \cdot |\mathbf{K}|$ . Diesen Zusammenhang kann man experimentell bestimmen, indem man jedesmal die Kraft mißt, mit der eine Feder entgegen der orientierten Bewegungs-Richtung den Schlitten in Ruhe hält. Entsprechend bestimmt man den Betrag der Normalen-Kraft  $\mathbf{K}_N$  (die Kraft senkrecht zur Bewegungs-Richtung): Mit einer Feder übt man eine Kraft entgegengesetzt zur Normalen-Kraft so aus, daß der Schlitten in den Furchen gleitet, ohne die Ränder der Furchen zu berühren. Es ergibt sich  $|\mathbf{K}_N| = \sin\alpha \cdot |\mathbf{K}|$ .

Insgesamt erhält man ein Rechteck mit den Seiten  $\mathbf{K}_B$  und  $\mathbf{K}_N$  und der Diagonalen  $\mathbf{K}$ . Insbesondere gilt auch die Pythagoras-Gleichung  $\mathbf{K}_B^2 + \mathbf{K}_N^2 = \mathbf{K}^2$ . Die Beträge der Komponenten sind für  $0^\circ < \alpha < 90^\circ$  zusammen größer als der Betrag der Kraft selbst. Dies kann man aber praktisch nicht ausnutzen, um quasi durch einen Modellierungs-Trick eine Kraft zu vergrößern, da die größere Betrags-Summe an die Orthogonalität der Komponenten gebunden ist. Für  $\alpha = 0^\circ$  wird also die Zug-Kraft vollständig in Bewegung umgesetzt, und es wirkt keine Normalen-Kraft. Vergrößert man  $\alpha$ , dann wird der Anteil der Bewegungs-Kraft immer kleiner und der der Normalen-Kraft immer größer. Für  $\alpha = 90^\circ$  schließlich ergibt sich gar keine Bewegung mehr, und die ganze Kraft ist Normalen-Kraft.

Natürlich werden diese Experimente i.a. im Physik-Unterricht nicht durchgeführt (in der Linearen Algebra erst recht nicht). Aber sie erscheinen mit ihren Ergebnissen sehr plausibel und stimmen mit der Alltags-Erfahrung vollständig überein: Wenn man einen Gegenstand bewegen will, schiebt oder zieht man möglichst in Bewegungs-Richtung; z.B. zum Anschieben eines Autos bringt man seinen Körper möglichst flach genau hinter das Auto. Wenn man eine Bewegung vermeiden will, übt man die Kraft möglichst senkrecht zur potentiellen Bewegungs-Richtung aus; z.B. beim Anschieben eines Autos sucht man sich zur Vermeidung eines Abrutschens möglichst eine solche Fläche der Karrosserie aus, auf die man orthogonal drücken kann.

spruch weit zurück bleibt. I.a. dürfte aufgrund schwacher Kenntnisse und mangelnden Interesses seitens der Schüler im Mathematik-Unterricht kein wesentlich tieferer Einstieg in die Physik möglich sein. Darüber hinaus ist ein solcher heutzutage sowieso fraglich, wenn man den Primat der Allgemeinbildung in ihrer modernen Ausprägung ernst nimmt.

Es werden folgende Vorstellungen von der physikalischen Größe 'Kraft' (bzw. 'Geschwindigkeit') benötigt: Man befindet sich im sog. Anschauungsraum, den man sich als euklidischen Raum zu denken hat. Dort kann man eine Kraft (bzw. Geschwindigkeit) vollständig durch einen Pfeil mit Ansatzpunkt, Richtung, Orientierung und Länge beschreiben. Mit der Überlagerung von Kräften (bzw. Geschwindigkeiten) wird also die Addition von *Pfeilen*, und erst in deren Gefolge die Addition von *Vektoren*, plausibel gemacht.

Wirkt eine Kraft auf einen frei beweglichen Körper, so erzeugt sie bei diesem eine Bewegung in ihrer orientierten Richtung. Ist der Körper dagegen unbeweglich, dann führt eine auf ihn einwirkende Kraft zu einer, oft kaum wahrnehmbaren, Verformung. Schließlich ist noch der Fall zu betrachten, daß ein Körper partiell beweglich ist, etwa ein Fahrzeug in einer geradlinigen Schiene. In diesem Fall zerfällt eine Kraft  $K$ , die in irgendeine orientierte Richtung am Körper ansetzt, in zwei Komponenten:  $K_B$  in Richtung der Schiene, die eine Bewegung erzeugt, und  $K_N$  senkrecht dazu, die eine Verformung (der Schiene oder des Fahrzeugs) erzeugt. D.h. sie hat dieselbe Wirkung wie diese beiden Komponenten, wenn jede als separate Kraft, aber gleichzeitig mit der anderen ausgeübt würde. Die Pfeile der beiden Komponenten mit ihren Angriffspunkten, Richtungen, Orientierungen und Beträgen sind die orthogonalen Projektionen des Pfeils der tatsächlich ausgeübten Kraft auf die Bewegungs- und auf die Normalen-Richtung. Stimmen Kraft- und Bewegungs-Richtung überein, dann ist die Kraft mit der Bewegungs-Komponenten identisch, und die Normalen-Komponente ist Null. In allen anderen Fällen ist durch Kraft- und Bewegungs-Richtung eine Ebene und damit die Normalen-Richtung in dieser Ebene eindeutig bestimmt.

## 6. Zur Rolle der Mathematik für die physikalische Erkenntnis

Bei der (Wieder-) Erarbeitung dieser Zusammenhänge ist die Gefahr groß, daß die mathematische Darstellung für die physikalische Begründung ge-

nommen wird. Es muß daher hervorgehoben werden, daß nicht allein, offensichtlich, die Pfeile, sondern auch ihre (mathematischen) Beziehungen lediglich Modelle der physikalischen Verhältnisse sind. *Die Physik* (übrigens einschließlich der Geometrie des Raumes) *gehört nicht* den Gesetzen der Euklidischen Geometrie oder der Linearen Algebra, sondern läßt sich mit diesen nur sehr einfach und dadurch plausibel beschreiben. Auf der Grundlage experimenteller Befunde machen wir uns ein Modell von den physikalischen Erscheinungen, und dieses Modell gehorcht trivialerweise diesen mathematischen Gesetzen, weil wir sie zu seinem Bestandteil gemacht haben.

Der weitere Gang der inhaltlichen Überlegungen wird nun so sein, daß, ausgehend von der Zerlegung einer Kraft in zwei zueinander senkrechte Komponenten (also vom Kräfte-Rechteck), 'abgeleitet' wird, daß die 'Summe' zweier Kräfte durch die Diagonale des Kräfte-Parallelogramms (d.h. wie in der oben beschriebenen Pfeil-Addition) dargestellt wird. Dabei bedeutet 'ableiten' hier die Verwendung von plausiblen und/oder experimentell untermauerten (physikalischen) Gesetzen *im mathematischen Modell*.

Ein naheliegender Einwand an dieser Stelle lautet: Warum soll man dann nicht, wie üblich, gleich vom Parallelogramm zweier Kräfte ausgehen, das man genau so gut wie das Komponenten-Rechteck einer Kraft als experimentell verifizierbar ansehen kann. Da bricht wieder die alte Frage nach Bedeutung, Auswahl und Wahrheit von Axiomen auf. Natürlich ist das für die Mathematik keine Frage mehr; da sind Axiome willkürliche Aussagen, aus denen Theorien abgeleitet werden. Der Konflikt zwischen Mathematik und physikalischer Realität ist dadurch aufgelöst, daß der Mathematik der Realitäts-Charakter ab und lediglich ein Modell-Charakter zuerkannt wird. In der Schul-Mathematik dürfte sich Axiomatik wegen kognitiver Überforderung der Schüler weitgehend erledigt haben. Wo es aber um Natur-Erkenntnis geht, sind Status, Auswahl und Wahrheit physikalischer (einschließlich geometrischer) Aussagen, Gesetze, Axiome nach wie vor frag-würdig.

Hierbei sind Einfachheit und Vorgängigkeit, die in der formalen Mathematik prinzipiell bedeutungslos sind (z.B. ist in der Euklidischen Geometrie das Parallelen-Axiom gleichwertig zum Satz, daß die Winkelmaß-Summe im Dreieck zwei Rechte beträgt), dann doch relevante Kategorien. Zwar ist der Begriff des Kräfte-Rechtecks ein Spezialfall von dem des Kräfte-Parallelogramms, aber er hat die Potenz, den allgemeineren Begriff zu erzeugen, wie weiter unten ausge-

suchen, der beide Pfeile zugleich berücksichtigt, eine Art Kompromiß zwischen beiden Pfeilen. Einen solchen könnte man vielleicht finden, indem man in einer Zickzack-Linie abwechselnd kleine Teile des einen und des anderen Pfeils (jeweils ein Stückchen verschoben) durchläuft und das Ganze mit immer kleineren Teilen wiederholt. Dabei ergibt sich eine Folge von Wegen, die je eine Zickzacklinie vom Ausgangspunkt bis zu immer ein und demselben Endpunkt darstellen, deren 'Grenzwert' der oben konstruierte Summen-Pfeil ist. In diesem Grenzwert hat man dann nur noch infinitesimale Zacken, zusammengesetzt aus infinitesimalen Anteilen der beiden Pfeile, so daß deren Reihenfolge wirklich keine Rolle mehr spielt.

Diese Überlegungen, entstanden in einer Didaktik-Veranstaltung mit Studenten, sind selbstverständlich nicht für die Schule geeignet. Entweder stehen sie nämlich mit einem *verfälschten simplifizierten* infinitesimalen Denken, welches nicht wünschenswert ist, im Zusammenhang. Oder sie entspringen einem *souveränen simplifizierten* infinitesimalen Denken, wie man es häufig bei Physikern findet, das in der Schule jedenfalls so nicht vorhanden ist (und in diesem Fall auch versagt, weil alle Wege dieselbe Länge haben, nämlich die Summe der beiden Pfeil-Längen, während der 'Grenzwert' i.a. kürzer ist).

Wenn man also bei der Festlegung des Wegs beide Pfeile zugleich berücksichtigen will, kann man noch, über den Daumen gepilt, eine Richtung bestimmen, die näher an der des längeren Pfeils liegt, da dieser wohl einen größeren Einfluß hat. Für die Länge bietet sich z.B. die Summe der beiden Einzel-Längen an. Natürlich kann man zeigen, daß diese Setzung zu Inkonsistenzen führt; z.B. ist das Assoziativ-Gesetz verletzt. Allerdings ist das Anliegen, eine Verknüpfung so zu definieren, daß sie schöne Gesetzmäßigkeiten erfüllt, – wenn gleich eine Essenz berufsmathematischer Betätigung – als Motivation für die Schule viel zu schwach. Dies liegt u.a. daran, daß dort die Bedeutung etwa des Assoziativ-Gesetzes gar nicht richtig eingeschätzt werden kann.

Wenn man stattdessen jetzt noch argumentiert, daß beide Pfeile etwas von ihrer Länge verlieren, weil sie in andere Richtungen als der Kompromiß-Pfeil weisen, dann ist man schon fast am Kraft-Geschwindigkeits-Modell angelangt und sollte besser von vornherein dieses einigermassen sauber zugrundelegen.

(5) *GVV von Kräfte-Überlagerungen*: Gern wird die Vektor-Addition mit der Addition von Kraft- oder Geschwindigkeits-Pfeilen motiviert, wie die Schüler sie im Physik-Unterricht der Mittelstufe kennengelernt haben (sollten), und da-

bei auf das sog. Kräfte-Parallelogramm rekurriert. Dieser Zugang soll im folgenden genauer analysiert werden. Dabei komme ich auch auf die Rolle zu sprechen, die die Physik *heutzutage* noch für die mathematische Begriffsbildung spielen kann.

### 5. Zerlegung einer Kraft in orthogonale Komponenten

Natürlich läßt sich experimentell verifizieren, wie sich eine resultierende Kraft aus zwei gegebenen zusammensetzt. Wenn es aber darum geht, die zugrundeliegende Gesetzmäßigkeit in einfacher Form zu beschreiben und sie plausibel zu machen, beruft man sich in der Physik wieder gern auf die Lineare Algebra mit ihrer Vektor-Addition.

Hier tut sich ein Abgrund wissenschafts- bzw. erkenntnistheoretischer *Fehlverständnisse* auf, wie sie auch bei physikalisch (Aus-)Gebildeten anzutreffen sind: Als ob physikalische Erscheinungen in mathematischen Gesetzen begründet seien! Der Physiker mag von der Allgegenwart der Mathematik derart überwältigt sein, daß er sich der sich kognitiv aufdrängenden Identifizierung von physikalischer Natur und Mathematik nicht erwehren kann. Vielleicht hat er sich einmal im Leben klar gemacht, daß er mathematische Strukturen lediglich als Modelle zur Beschreibung physikalischer Sachverhalte und Prinzipien und auf diese Weise zur Voraussage physikalischer Phänomene, aber doch nicht zu deren Begründung benutzen kann, und unterläßt seitdem aus sprach- und schreib-ökonomischen Gründen den eigentlich immer wieder nötigen Hinweis auf diese Differenzierung. Für den Lernenden, insbesondere in der allgemeinbildenden Schule, führt dieses Versäumnis jedoch unweigerlich zu grundsätzlichen Fehlvorstellungen über den ontologischen Status mathematischer Begriffe in der Physik.

Allerdings geht es im folgenden weniger um diese wissenschafts- und erkenntnistheoretische Problematik (die natürlich implizit auch angesprochen ist), sondern um ein Sinnhaftigmachen der Vektor-Addition in einem physikalischen Kontext. Es wird ein Stück weit Seyfferths (1989) Forderung nach "beziehungshaltiger Mathematik" erfüllt, die für ihn, jedenfalls im Analysis-Unterricht, vor allem aus Beziehungen zur Physik besteht. Es handelt sich jedoch wirklich nur um ein kleines Stück Alltags-Physik, das hinter Seyfferths Vorstellungen in Umfang, fachlicher Substanz und epistemologischem An-

(3) *Gründung auf (elaborierte) Abbildungsgeometrie:* Vektoren sind Translationen bzw. Pfeilklassen, die für Translationen 'stehen' bzw. mit ihnen identifiziert werden. Die Addition ist nichts anderes als die Hintereinanderausführung von Abbildungen. Daß man diese Verknüpfung als Addition auffaßt, liegt an der Kommutativität der Translations-Gruppe. So ergibt sich z.B. auch sofort die Assoziativität.

Dieser elegante Zugang hat den Schönheitsfehler, daß es am Ende der Sekundarstufe I keine Schüler gibt, die diese algebraische Seite der Abbildungsgeometrie hinreichend souverän beherrschen. Solche Schüler hat es nach meinem Dafürhalten auch in den Hoch-Zeiten der struktur-orientierten Ausprägung des Mathematikunterrichts um 1970 nicht gegeben. Die Lineare Algebra wäre der Ort, wo, mit immer noch zweifelhaftem Erfolg, eine Abbildungsgeometrie getrieben werden könnte, in der die Abbildungen nicht bloß Hilfsmittel etwa für die Formenkunde, sondern eigenständige algebraische Objekte wären. Eine solche Hereinnahme in den Kanon der Sekundarstufe II scheitert aber i.a. am erforderlichen Zeitaufwand, da Abbildungsgeometrie weder für den Aufbau, noch als Anwendung der Linearen Algebra zentral ist.

(4) *(Naive) GVV von Bewegungen entlang Pfeilen:* Zwei Pfeile, die in ein und demselben Punkt beginnen, sollen als Aufforderung verstanden werden, erst entlang einem Pfeil bis zu dessen Spitze, und dann entlang dem anderen Pfeil bis zu dessen Spitze zu gehen. Dabei wird der zweite Pfeil beim Marsch längs des ersten Pfeils mit transportiert unter Beibehaltung von Länge, Richtung und Orientierung, bis schließlich sein Anfangspunkt auf der Spitze des ersten Pfeils liegt. Der Summenpfeil ist dann der Pfeil vom Ausgangspunkt zum Endpunkt dieser Bewegung (s. Abb. 2).

Die hier vorgenommene Verbalisierung läßt das Verfahren zur Ermittlung des Summenpfeils komplizierter wirken, als es handelnd real oder in der Vorstellung erscheint. Auch der richtungserhaltende Transport eines Pfeils entlang einer geraden Linie ist eine durchaus alltags-geläufige Angelegenheit: Man denke nur an die Konstanz von Himmelsrichtungen unter Bewegungen.

*Inkonsistent* werden diese GVV von der Vektor-Addition für viele Schüler, indem sie einerseits stark an Alltags-Vorstellungen gebunden sind und dabei ein faktisch durchlaufener Weg in den Blick genommen wird, andererseits allein der Endpunkt dieses Wegs für relevant und der Weg selbst für bedeutungslos erklärt wird. In (Bender 1982) wurde die erforderliche Abstraktions-Leistung,

um nach ausgiebiger Diskussion von Bewegungs-Formen wie Schiebung, Drehung oder Spiegelung diese Bewegungs-GVV zu unterdrücken und die Aufmerksamkeit nur auf die Endlagen zu fokussieren, als das psychologische Haupt-Hindernis für den Erfolg des Abbildungsgeometrie-Unterrichts in der Sekundarstufe I herauspräpariert. In abgeschwächter Form erschwert dieses Hindernis auch die Ausbildung eines adäquaten Begriffs von der Vektor-Addition, wenn diese in der beschriebenen Weise eingeführt wird.

Eine andere *Schwierigkeit* in Analogie zur Abbildungsgeometrie tritt *speziell im Pfeilklassen-Modell* auf. So wie SI-Schüler die Wirkung von Abbildungen durchweg nur auf beschränkten Figuren, und nicht auf der ganzen Ebene sehen, fällt es vielen SII-Schülern schwer zu realisieren, daß die Konstruktion an jeder Stelle im Raum durchgeführt werden kann und daß dabei z.B. keine Pfeile oder gar Vektoren verschoben werden, sondern geeignete Repräsentanten der beteiligten Vektoren auszuwählen sind.

In Anlehnung an Kiesow & Spallek (1983) möchte ich die Schüler nachgerade unterstützen, wenn für sie der geknickte Weg entlang den beiden Pfeilen etwas anderes ist als der direkte Weg. Diesen würde man besser als Abkürzungs- oder Überbrückungs-Pfeil bezeichnen, aber die Summe der beiden anderen Wege ist er eigentlich nicht. Hierin unterscheiden sich zwei- und höherdimensionale Räume fundamental vom eindimensionalen Raum, der Zahlengeraden. Dort werden zwei hintereinandergeschaltete gleichorientierte Pfeile tatsächlich durch deren 'Summe' ersetzt. Auch die Hintereinanderschaltung entgegengesetzt orientierter Pfeile erscheint dabei gerade noch plausibel, indem Teile von Hin- und Rückweg als sich gegenseitig aufhebend gedacht werden.

Wenn man, nun wieder im Zwei- bzw. Dreidimensionalen, die Einkleidung sehr plastisch vornimmt, dann ist, je nach Geländeform, der gerade Weg keineswegs notwendig der (zeitlich) kürzeste oder (von der Anstrengung her) sparsamste.

Fragwürdig ist auch, wieso die beiden Pfeile überhaupt hintereinander, und dann in der oben beschriebenen Form, abgearbeitet werden sollen; denn dabei werden sie ja unterschiedlich behandelt. Der eine bleibt an seinem Ort, und der andere wird verschoben (dies auch, wenn man in umgekehrter Reihenfolge vorgeht), während in der Ausgangssituation die beiden Pfeile doch völlig gleichwertig sind. Da wäre es doch passender, von vornherein einen Weg zu



geometrisches Vektor-Modell verwendet wird, ist durchweg eine scheinbar natürliche Manipulation mit Pfeilen zugrundegelegt: Sollen etwa im Zeiger-Modell zwei Vektoren (= zwei Zeiger = zwei Pfeile, die im Koordinatenursprung beginnen) addiert werden, wird der zweite Pfeil so 'verschoben', daß sein Anfang auf der Spitze des ersten Vektors 'liegt'; und der Vektor vom Koordinatenursprung bis zur Spitze des 'verschobenen' Pfeils ist dann der Summen-Vektor. Im *Punkt-Modell* lassen sich GVV vom Vektor als Zeiger praktisch nicht vermeiden (und brauchen auch nicht vermieden zu werden), und damit sind die GVV von der Addition auf solche im Zeiger-Modell zurückgeführt. Auch im *Pfeilklassen-Modell*, und in Verbindung damit im *Translations-Modell*, wird die Vektor-Addition auf die oben beschriebene Pfeil-'Addition' (nunmehr mit Anfangspunkt nicht notwendig im Koordinatenursprung) gegründet.

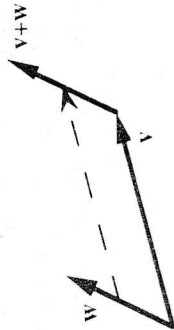


Abb. 2

Einerseits mag diese Pfeil- und Vektor-Addition 'natürlich' und naheliegend erscheinen und nicht weiter hinterfragt werden zu brauchen. Andererseits steht aber doch gerade ein solches Hinterfragen im Dienste grundlegender Ziele des Mathematikunterrichts wie (i) Erziehung zum kritischen Denken u.ä. Im Laufe ihrer Schulzeit werden Schüler (häufig dezidiert) mit zahlreichen Gelegenheiten konfrontiert, wo die mathematische Begriffsbildung keineswegs dem scheinbar Natürlichen und Naheliegenden entspricht. Außerdem muß (ii) die neue Begrifflichkeit in den vorhandenen kognitiven Strukturen der Schüler verankert werden; bzw., wie dies üblicherweise etwas oberflächlicher aufgefaßt wird, es muß (iii) an die Vorerfahrungen der Schüler angeknüpft werden; die Schüler müssen 'motiviert' werden.

Jedes dieser Begründungsmuster (i) bis (iii) läuft auf eine Sinnggebung für die Schüler hinaus, die, letztlich unabhängig von diesen Begründungen, verschiedene Formen gemäß den Merkmalen 'inner-/außermathematisch', 'plausible

Überlegung / echte Anwendung' u.ä. annehmen kann. Geläufig sind folgende fünf Formen, die – wie bei allen didaktischen Kategorisierungen – keine mathematische Klassifizierung bilden: (1) Verzicht auf Sinnggebung; (2) Rückführung auf die Arithmetik; (3) Gründung auf (elaborierte) Abbildungsgeometrie; (4) (naive) GVV von Bewegungen entlang Pfeilen; (5) GVV von Kräfteüberlagerungen. (Mit dieser Reihenfolge soll eine *Tendenz* zunehmender Sinnhaftigkeit angedeutet sein.)

(1) *Verzicht auf Sinnggebung*: Bei vielen Menschen, auch und gerade bei Absolventen eines Mathematik- (Lehrer-) Studiums, hat die Mathematik das Image, daß es in ihr vornehmlich um logisch stimmiges Manipulieren mit sinnleeren Symbolen geht. Dieses Mathematik-Bild wird von so manchem Lehrer in den Oberstufen-Unterricht transportiert und von starken Leistungskursen sehr bereitwillig akzeptiert, bis hin zur Einnahme eines axiomatischen Standpunkts von Anfang an. Dabei werden wohl auch Anwendungen und Veranschaulichungen erwähnt. Sie tragen aber nicht zur Begriffsbildung bei und werden nicht selten als Belästigung empfunden, die es rasch hinter sich zu bringen gilt. Daß hiermit kaum Ziele erreicht werden, die über die mathematischen Inhalte hinausgehen, liegt auf der Hand. Es sind aber auch Zweifel am Erfolg beim Erlernen des Stoffs selbst angebracht. Die Addition mag dabei noch harmlos sein; aber viele Absolventen solcher Leistungskurse, die man an der Universität dann antrifft, haben z.B. keinen brauchbaren Begriff von der linearen (Un-)Abhängigkeit.

Jedoch auch bei schwächeren Kursen wird immer wieder darauf verzichtet, die Begriffe der Linearen Algebra sinnhaft zu machen, d.h. sie in irgendeiner Weise in der Lebenswelt (i.w.S.) der Schüler zu verankern. Hierfür lautet die Rechtfertigung, daß diese Sinnggebung zeitlich aufwendig und kognitiv anstrengend ist, und alle Seiten geben sich damit zufrieden, daß die Schüler nach gezielter Vorbereitung Kalküle äußerlich abarbeiten können.

(2) *Rückführung auf die Arithmetik*: Wenn dabei nicht ganz oberflächlich die Gleichartigkeit der geometrischen und der  $n$ -tupel-Struktur behauptet wird, muß man (wohlgemerkt, wenn man ein geometrisches Vektor-Modell zugrundelegt) die oben diskutierten Projektionen auf die Koordinatenachsen, die Operationen auf den Achsen und die (für  $n > 2$  nicht ganz triviale) Rücktransformation betrachten.

Problematisch ist jedoch die Rückkehr von den  $n$  einzelnen Achsen in den  $E^n$ . Bei der häufig stattfindenden Beschränkung auf  $n=2$  wird dieses Problem allerdings übersehen. Dort kann man nämlich einfach die beiden ursprünglichen Projektions-Richtungen verwenden: Hat man auf jeder der beiden Achsen einen Punkt  $x_1$  bzw.  $x_2$ , so zeichnet man durch jeden eine Gerade in der jeweiligen Projektions-Richtung, d.h. senkrecht zur Achse und damit parallel zur anderen Achse; der Schnittpunkt der beiden Geraden ist dann der zugehörige Punkt  $(x^1_0, x^2_0)$  in  $E^2$  (Abb.1a). Diese Überlegung funktioniert wirklich nur für  $n=2$ , weil dort die Hyperebenen (mit der Dimension  $n-1$ ) zugleich Geraden (mit der Dimension 1) sind.

Kennt man nun im allgemeinen Fall von einem Punkt  $x_0$  im  $E^n$  seine Projektion  $x^k_0$  auf der  $k$ -ten Achse, dann weiß man, daß er auf der Hyperebene  $x^k = x^k_0$  liegt, die diese Achse senkrecht in  $x^k_0$  schneidet. Hat man also alle seine Projektionen  $x^1_0, x^2_0, \dots, x^n_0$  auf den  $n$  Koordinaten-Achsen, dann ergibt er sich als Schnitt der  $n$  Hyperebenen  $x^k = x^k_0$  ( $k=1, 2, \dots, n$ ) (Abb.1b). Für die Eindeutigkeit und Existenz dieser Konstruktion verwendet man die Tatsache, daß es im  $E^n$  Kollektionen von  $n$  paarweise orthogonalen Hyperebenen gibt, z.B. solche, die senkrecht auf den Achsen stehen, und daß deren Schnittmenge einen und nur einen Punkt enthält.

Diese Fakten stellen einen simplen Sonderfall eines geometrisch interpretierten linearen Gleichungssystems dar. Aber sie werden hier *nicht erst* benutzt, *nachdem* lineare Gleichungssysteme behandelt sind, sondern schon im Anfangsstadium der Linearen Algebra. Dies ist legitim, weil und insofern sie noch nicht Teil einer elaborierten Begrifflichkeit, sondern im *vortheoretischen* Teil angesiedelt sind.

Hier zeigt sich der von C.F. von Weizsäcker (1955) formulierte erkenntnistheoretische Gedanke der *zirkulären Komplementarität* (vgl. Jahnke 1992) (von Weizsäcker hat aber diese Sprechweise – nicht den Gedanken! – später (1970, S.329ff) wieder in Frage gestellt). Dieser ist auch für die Didaktik eine fundamentale Kategorie, die allerdings von der Wissenschaft 'Mathematik-Didaktik' noch kaum in den Blick genommen worden ist: Für das Mathematik-Treiben sind immer schon Vorbegriffe erforderlich, die im weiteren Begriffsbildungs-Prozeß korrigiert, umgedeutet, verfeinert, theoretisiert usw. werden. – Die zirkuläre Komplementarität ist genau in dem Feld der von Vollrath (1993) analysierten Paradoxien des Verstehens von Mathematik angesiedelt.

Die oben genannten Fakten über den Raum  $E^n$  sind für  $n=3$  (und für  $n=2$  sowieso) leicht plausibel zu machen. Dabei ist die Etikettierung als 'vortheoretisch' nicht so zu verstehen, als ob der Umgang mit ihnen keine Mathematik sei. Das Gegenteil ist der Fall: Es handelt sich hier zwar nicht um formale Mathematik; aber plausible Begründungen können echte Mathematik in bestem Sinne darstellen – jedenfalls wenn man nicht Mathematik mit formaler Mathematik verwechselt (wozu sich in den letzten Jahrzehnten aber so mancher Curriculum-Konstrukteur gerade durch die Lineare Algebra verleiten ließ).

In der Schule wird bei der Konstruktion eines Punktes aus seinen Projektionen auf den Achsen üblicherweise nicht der Schnitt von Hyperebenen betrachtet, sondern (etwa im  $E^3$ ) der Pfeilzug von  $(0;0;0)$  über  $(x^1_0;0;0)$  und  $(x^1_0; x^2_0; 0)$  nach  $(x^1_0; x^2_0; x^3_0)$  konstruiert, wobei der Pfeil Nr.  $k$  gleich gerichtet, gleich lang und gleich orientiert wie der Pfeil von  $(0;0;0)$  nach  $(0; \dots; x^k_0; \dots; 0)$  ( $k=1, 2, 3$ ) gemacht wird. Dieser Pfeilzug wird gern zeichnerisch zu einem Quader (dem minimalen ihn enthaltenden) ergänzt, weil in der Tat optisch erst dadurch die räumliche Lage des Punktes plastisch wird (Abb.1c). Unterschlagen wird aber der entscheidende Aspekt, den der Quader verdeutlicht, nämlich die *Kommutativität* der Konstruktion, d.h. ihre Unabhängigkeit von der Reihenfolge, in der die Koordinaten abgearbeitet werden, also nichts anderes als die Kommutativität der Addition mit paarweise orthogonalen Vektoren. Diese Gleichberechtigung der Koordinaten ist ein wesentliches Merkmal, mit dem sich die Lineare Algebra etwa von der Funktionenlehre (Analysis) unterscheidet. Der Unterschied sollte an dieser Stelle durchaus expliziert werden, auch in Anbetracht eines manchen Kinkerlitzchens, das später noch ausführlich als Satz formuliert und bewiesen wird. Wie beim Zugang über Hyperebenen hat diese Problematisierung und Plausibilisierung der Kommutativität am Anfang der Linearen Algebra einen *vortheoretischen*, aber *keineswegs* einen notwendig *unmathematischen* Charakter, zumal sie, wie jene, elementargeometrisch beliebig 'exakt' 'bewiesen' werden kann.

**4. Geläufige 'Begründungen' der Vektor-Addition**

Wo bei der Motivierung der Vektor-Addition und der Begründung ihrer Gesetze auf den Rückgriff auf die Arithmetik verzichtet und ausschließlich ein

überhaupt deren Behandlung. Die Lineare Algebra bringt, so weit sie sich auf die Geometrie bezieht, damit nicht nur diese als Schulfach in Gefahr, sondern sich selbst auch. Dies ist besonders dann der Fall, wenn ihre Methoden, wie etwa in Frankreich, schon so früh in der Geometrie eingesetzt werden, daß deren raumanschaulicher Anspruch, epistemologischer Gehalt und intellektueller Reiz sich gar nicht erst richtig entfalten. Es kommt m.E. nicht von ungefähr, daß vor einigen Jahren in einem internationalen Vergleich der Mathematik-Kenntnisse vierzehnjähriger Schüler die Franzosen im Geometrie-Teil ziemlich schlecht abgeschnitten haben, obwohl die Aufgaben z.T. extra auf ihre Belange zugeschnitten waren (wie Hanna (1988: 319) auf dem ICME 6 in Budapest berichtete).

Zweifellos ist das n-tupel-Modell den Anwendungen näher als die geometrischen Modelle. Allerdings ist diese Feststellung auch in einem betont anwendungs-orientierten Lehrgang kein Argument für eine Reduktion der geometrischen Anteile. Zum einen liegen nämlich echte Anwendungen echter Linearer Algebra häufig jenseits des Horizonts der Schulmathematik (s. etwa die Übersicht von Tietze 1982: 160ff), so daß man froh sein muß auch um inner-mathematische, insbesondere geometrische Anwendungen. Zum anderen gehört es zur Vorbereitungs-Aufgabe der Schule, den Schülern die Begriffe der Linearen Algebra, die sie vielleicht einmal in einer elaborierten Anwendung benötigen, sinnhaft zu machen, d.h. bei ihnen geeignete GVV davon auszubilden. Offensichtlich gehören diese GVV zumeist in den Bereich der Geometrie; denn die Lineare Algebra (über den reellen Zahlen) ist gewissermaßen nichts anderes als eine Erweiterung der Geometrie des Anschauungsraums auf höherdimensionale Räume (z.B. Hyperebene, Abstand, Winkel usw.).

Folgerichtig haben in Deutschland die Curriculum-Konstrukteure die Rolle der Geometrie meistens doch *nicht vernachlässigt*. Allerdings sind sie damit der zweiten Schwierigkeit ausgesetzt, die darin besteht, einen harmonischen und korrekten Transfer zwischen dem arithmetischen und den geometrischen Vektor-Modellen zu bewerkstelligen. Da wird m.E. häufig etwas zu oberflächlich vorgegangen, wenn z.B. auf die Entsprechung der Addition (mit ihren Gesetzen) von Pfeilen zu der von n-tupeln hingewiesen wird. Auch wenn dieser Transfer im Schulbuch noch mit der gebotenen Sorgfalt behandelt wird, fällt diese im faktischen Unterricht doch immer wieder dem – vermeintlichen – Zeitdruck zum Opfer.

### 3. Zur Verbindung von Geometrie und Arithmetik

Um diese Entsprechung aber wirklich sinnfällig und nachvollziehbar zu machen, müßte etwa so vorgegangen werden: Die Punkte bzw. Pfeile im euklidischen Raum  $E^n$ , mit denen die Vektoren identifiziert oder repräsentiert werden, müssen orthogonal auf jede der Koordinatenachsen projiziert werden. Auf jeder Achse ist dann mit den projizierten Objekten die Operation durchzuführen (z.B. Addition), bzw. es sind die Gesetze zu verifizieren (z.B. Kommutativ-, Assoziativ-, und Distributivgesetz). Die Achsen sind Zahlengeraden, und dort sind diese Aktivitäten, ebenso wie die Identifikation der (geometrischen) Zahlengeraden mit der (arithmetischen) Menge der reellen Zahlen, aus der Sekundarstufe I und z.T. sogar aus der Primarstufe geläufig.

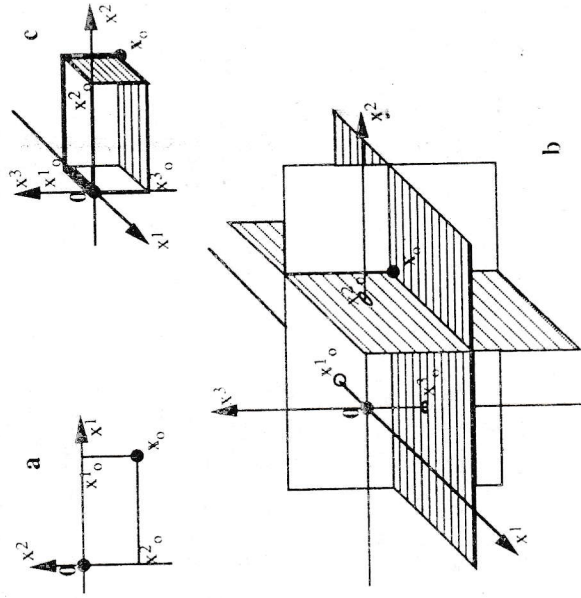


Abb. 1

liche schulferne stoffliche Analyse des Umfelds des Vektorraum-Begriffs. Aber zugleich hat Tietze eine umfangreiche Liste substantieller Anwendungen zusammengestellt und damit einen direkten Nachweis erbracht, daß es auch im Hinblick auf viele nicht-mathematische Studienfächer für einen angehenden Studenten nützlich sein kann, sich mit Linearer Algebra zu befassen. Außerdem hat er eine wichtige Übersicht über mögliche ontologische Status von Vektoren (arithmetisch:  $n$ -tupel; geometrisch: Punkte, Zeiger, Pfeilklassen oder Translationen) gegeben und damit den Grund für eine weitere, nun stärker epistemologisch auszurichtende, fachdidaktische Diskussion gelegt.

Diese Diskussion hat jedoch anscheinend nicht öffentlich, sondern *überwiegend in Schulbuch-Teams* stattgefunden und sich lediglich indirekt ausgewirkt: im Wandel der vorhandenen Schulbücher (Reduzierung des mathematischen Anspruchs und des Umfangs; wieder stärkere Berücksichtigung der Analytischen Geometrie, wie sie Seyffert 1981 gefordert hat) und im Entstehen von neuen Ansätzen (z.B. Zugang über Gleichungssysteme oder dezidiierter Einsatz des Computers; etwa von Artmann & Törner 1986 und früher, sowie Lehmann 1983, s.a. 1993). Diese Bücher werden in der Lehrerausbildung dann gern als didaktische Grundlage eingesetzt. Dies fördert wohl den Praxisbezug dieser Ausbildung, aber weniger die Beschäftigung mit Fragen grundsätzlicherer Natur, die eben im Schulbuch und im Lehrer-Handbuch nicht angesprochen werden (können).

Hier denke ich insbesondere an die *Grundvorstellungen und Grundverständnisse (GVV)*, die 'die' Schüler im Unterricht ausbilden, ausbilden sollen oder auch (als Fehlvorstellungen und Fehlverständnisse) nicht ausbilden sollen (zu dieser Begrifflichkeit s. Bender 1991 und vom Hofe 1992): Was ist für 'die' Schüler ein Vektor (s.o.)? Wie wird die Addition in ihren kognitiven Strukturen verankert? Was bedeutet die Rede vom Ortsvektor innerhalb des Pfeilklassen-Modells (nach meiner Meinung ist sie inkonsistent)? Welchen Status für 'die' Schüler haben in den verschiedenen Modellen Gesetze wie das Kommutativgesetz usw., die ja nicht als Axiome eingeführt werden? Wie verstehen Schüler tiefer liegende Begriffe wie lineare Unabhängigkeit, Skalarprodukt usw.? Wie sollen sie sie verstehen?

Diese Fragen gehören m.E. in den von Wittmann (1992) identifizierten Kernbereich mathematik-didaktischer Forschung. In seinem Werk hat sich Herr Vollrath, bezogen auf die verschiedensten Inhalte, immer wieder solchen Fra-

gen gewidmet. Der vorliegende Aufsatz soll ein Beitrag zu dieser Arbeits-Richtung im Sinne von Herrn Vollrath sein.

Natürlich hat sich über diese Fragen auch so mancher Lehrer, so mancher Fachleiter allein oder auf Konferenzen schon Gedanken gemacht. Aber in der Schulpraxis werden sie häufig oberflächlich behandelt, da sie sehr viel Zeit kosten, die dann bei der Nutzung des Vektor-Kalküls fehlt. Diese – um es einmal deutlich zu sagen: antdidaktische – Setzung der Prioritäten ist übrigens nicht auf die Lineare Algebra beschränkt, sondern ein Merkmal unseres kompletten Oberstufen-Unterrichts in Mathematik.

Im folgenden möchte ich also exemplarisch einige einschlägige Probleme im Zusammenhang mit der Vektor-Addition beleuchten.

## 2. Didaktogene Schwierigkeiten bei der Betonung der Arithmetik

Versteht man unter Vektoren *reelle  $n$ -tupel*, so sind Addition, skalare Multiplikation und die Gesetze dieser Verknüpfungen (die 'Vektorraum-Axiome') ausgesprochen harmlos. Dies wird in vielen Lehrgängen ausgenutzt, indem die Verknüpfungen und ihre Eigenschaften zwar in einem, weil primär verwendeten, geometrischen Modell formuliert und sinnhaft gemacht, letztlich aber im arithmetischen Modell begründet werden. Zumindest wird dieser Eindruck bei den Schülern erweckt. Damit wird diesen die fundamentale Funktion der Linearen Algebra als *Trivialisierer* nahegebracht: Man löst geometrische (i.w.S.) Probleme, indem man sie in der Sprache der Arithmetik formuliert und dann einfach 'ausrechnet'.

Dieses didaktische Konzept geht mit mindestens zwei Schwierigkeiten einher.

Zunächst die *grundsätzliche*: Es bringt den gewöhnlichen Geometrie-Unterricht, zumindest dessen problem-orientierte Komponente, in Existenznot (von Freudenthal immer wieder beschworen; z.B. 1973: 375ff). So wie heutzutage das kniffligste Schachproblem mit Hilfe des Computers in wenigen Sekunden gelöst ist, lösen sich – in Abwandlung einer klassischen Aussage Breidenbachs – die schönsten geometrischen Sätze in Nichts auf, wenn sie arithmetisch bearbeitet werden. Diese Trivialisierung läßt sich auch nicht utilitaristisch rechtfertigen; denn vom utilitaristischen Standpunkt aus erübrigt sich nicht nur eine genuin 'geometrische' Behandlung solcher Zusammenhänge, sondern

# Probleme mathematischer Begriffsbildung diskutiert am Beispiel der Vektor-Addition

VON

Peter Bender, Paderborn

*Herrn Hans-Joachim Vollrath zum 60. Geburtstag gewidmet*

**Zusammenfassung:** Was sollen Vektoren und ihre Addition für 'die' Schüler bedeuten? In der Arbeit wird das nicht-triviale Zusammenspiel zwischen Arithmetik und Geometrie analysiert und für eine geometrisch-physikalische Sinn-Gebung und Ver-sinnlichung plädiert.

**Summary:** What shall vectors and addition mean to 'the' students? In the article we discuss the non-trivial interplay between arithmetic and geometry and plead for a geometrical-physical cultivation of sense and sensuality.

## 1. Zum Stand der didaktischen Diskussion zur Linearen Algebra

Als im Zuge der sog. Modernisierung des Mathematik-Unterrichts die Analytische Geometrie durch die Lineare Algebra weitgehend verdrängt wurde, gab es wohl von Anfang an Stimmen, die vor einer Ent-Geometrisierung warnten (insbesondere immer wieder Freudenthal, z.B. 1973, sinngemäß auch Kirsch 1978). Die sog. *didaktische Diskussion* befaßte sich jedoch bis in die späten siebziger Jahre vornehmlich mit curricularen Fragen zu teilweise schulfremden Inhalten. Ein gewisses Ende fand diese Diskussion mit dem von Tietze stammenden Kapitel "Analytische Geometrie und lineare Algebra" in dem Werk "Didaktik des Mathematikunterrichts in der Sekundarstufe II" von Tietze, Klika & Wolpers (1982). Zwar enthält dieses ebenfalls eine anscheinend unvermeid-